

**Instalacje**



SIECI GAZOWE



SIECI WODOCIĄGOWE



SIECI KANALIZACYJNE



SIECI CIEPŁOWNICZE



DROGOWNICTWO

SKŁADY „KROPELEK”

SKŁADY „PECEFAL”

SKŁADY „ŻELIWIARZ”

**1. 222. I. CENNIK PODSTAWOWY SIECI GAZOWE**  
**KUREK KULOWY P DO WSPAWANIA WKC6C KARTA A**  
EDYCJA I 2012. STAN NA DZIEŃ 2012.12.01

**WKC6c**  
DN50 – DN250

KUREK KULOWY DO WSPAWANIA

WELD END BALL VALVE

ШАРОВОЙ КРАН ПРИВАРНОЙ



Zastosowanie / Application / Применение

Ciepłownictwo, woda, para oraz inne płyny grupy 2 wg Dyrektywy 97/23/WE / Heat engineering, water, steam and other fluids in group 2 according to Directive 97/23/EC / Теплоотопки, вода, пар и другие среды группы 2 согласно Директиве 97/23/EC

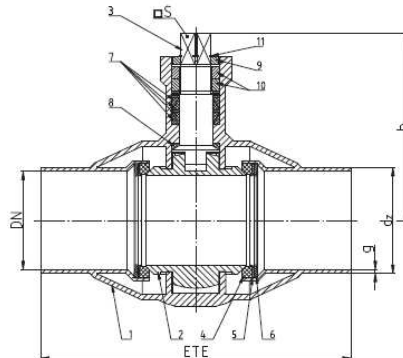


Tabela wymiarowa / Dimension table / Таблица

DN	PS [bar]	ETE [mm]	DN x D [mm]	h [mm]	a [mm]	l [mm]	H [mm]	S [mm]	F	Kvs [m³/h]	Waga [kg]	M [Nm]
50	40	250	60.3x2.9	123	-	195	182	-	-	163,6	5,0	102
65	40	270	76.1x2.9	152	-	-	-	19	10 <sup>1)</sup>	276,5	-	163
80	40	280	88.3x3.2	157,5	-	-	-	19	10 <sup>1)</sup>	419,8	-	241
100	40	300	114.3x3.6	177	-	-	-	22	10 <sup>1)</sup>	654,4	-	419
125	40	325	139.7x4.0	207	-	-	-	27	12 <sup>1)</sup>	1023	-	637
150	40	350	168.2x7.1	230	-	-	-	27	12 <sup>1)</sup>	1473	-	1115
200	40	400	219.1x3.0	268	-	-	-	27	12 <sup>1)</sup>	2618	-	1971
250	25	775	273.0x12	352	41	-	-	26	16	4090	-	-

Diagonal: zabudowy karbow kulowych wg / Edge-to-edge lengths acc. to / Строительный размер согласно: PN EN 12082  
F - minimalna wielkość przyłącza napływu wg / Minimal valve actuator attachment acc. to: / Минимальное посадочное место согласно: EN ISO 5211  
M - maksymalny moment obrotowy kurka kulowego / Maximal opening torque / Максимальный крутящий момент

**INFORMACJE TECHNICZNE ORAZ WYCENY INWESTYCYJNE U NASZYCH DORADCÓW**

TAŚMY I FOLIE BUDOWLANE



TAŚMY I FOLIE OPAKOWANIOWE



MATERIAŁY IZOLUJĄCE I USZCZELNIAJĄCE



SYSTEMY DOCIEPLEŃ BUDYNKÓW



BEZPIECZEŃSTWO I HIGIENA PRACY



**Chemia**

**Kropelek:**

kontakt bezpośredni: +48 505 657 795

magazyn dla dostaw 114SIW: ul. Handlowa 2, 41-807 Zabrze  
sklad.kropelek.zabrze@orangeseven.pl

**Pecefal:**

kontakt bezpośredni: +48 505 657 795

magazyn dla dostaw 114SIK: ul. Handlowa 2, 41-807 Zabrze  
sklad.pecefal.zabrze@orangeseven.pl

**Żeliwiarz:**

kontakt bezpośredni: +48 505 657 795

magazyn dla dostaw 111SID: ul. Cegielnia Murcki 5, 40-749 Katowice  
sklad.zeliwiarz.katowice@orangeseven.pl

Instalacje:  
kontakt bezpośredni: +48 605 227 040

magazyn dla dostaw 110I: ul. Kościuszki 227, 40-600 Katowice  
magazyn.instalacje.katowice@orangeseven.pl

magazyn dla dostaw 210I: ul. Zakłiki z Mydlnik 16, 30-198 Kraków  
magazyn.instalacje.krakow@orangeseven.pl

Chemia:  
kontakt bezpośredni: +48 605 227 040

magazyn dla dostaw 110C: ul. Śląska 88, 40-742 Katowice  
magazyn.chemia.katowice@orangeseven.pl

Adres do korespondencji i fakturowania: Orange Seven, ul. Opolskiego 1/21, 41-500 Chorzów